

GPP PGS2

NAVÁDĚNÍ NA VOLNÁ PARKOVACÍ MÍSTA S INFORMAČNÍMI DISPLEJI



Popis produktu

GPP PGS2 je systém pro navádění na volná parkovací místa s možností zobrazení informací na navigačních displejích.

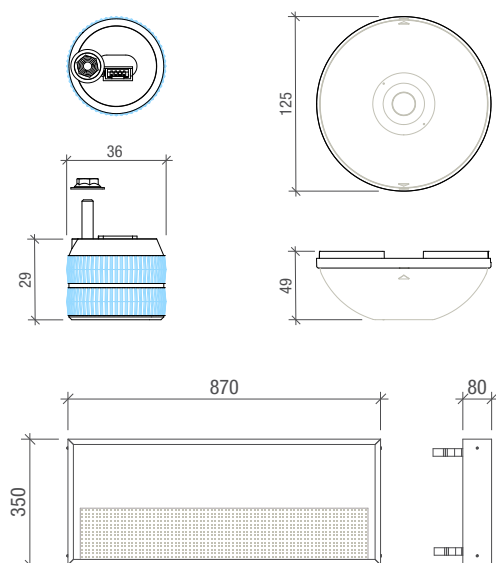
Pro monitoring jednotlivých stání jsou použity ultrazvukové senzory, kamery nebo podlahová čidla. Obsazenost je následně signalizována LED světly a informačními displeji.

Funkce

- monitoring obsazenosti stání ultrazvukovými senzory, kamerami nebo podlahovými čidly
- signalizace stavu stání pomocí tříbarevných LED světel
- zobrazení volných míst a směrové navádění na informačních displejích
- správa a vizualizace obsazenosti v softwaru GPSW Visualizator

Parametry

- detekční vzdálenost senzorů 0,5-5 m (doporučená výška instalace senzorů 2-3 m)
- informační displeje (až 20 segmentů)
- signalizační světla se třemi barvami (RGB)
- komunikace a napájení prostřednictvím PLC technologie
- kapacita systému až 2 000 prvků ve stromové struktuře



Komponenty

- GPP PGS2 Cu / Switch
 - řídicí a rozbočovací jednotky pro komunikaci a napájení prvků systému
- GPP PGS2 Sen*
 - ultrazvukový senzor pro detekci obsazenosti místa
 - *Ize nahradit kamerami nebo podlahovými čidly
- GPP PGS2 Li
 - tříbarevné LED světlo (vizuální signalizace stavu stání)
- GPP PGS2 DiPLC
 - informační displeje (různé velikosti a provedení)

Technické podrobnosti – Senzor

Materiál	ABS
Rozměry	Ø 125 x 49 mm
Hmotnost	< 0,1 kg
Detekční vzdálenost	0,5-5 m

Technické podrobnosti – Světlo

Technologie	LED (RGB)
Materiál	PMMA + ABS
Rozměry	Ø 36 x 29 mm
Hmotnost	< 0,1 kg

Technické podrobnosti – Displej

Technologie	LED
Počet segmentů	až 20
Výška řádku	150 mm
Materiál	Al elox + PMMA
Rozměry a hmotnost	Závislé na počtu segmentů
Maximální příkon	50 W na segment

Změna konstrukčních a technických parametrů vyhrazena. Obrázky se mohou lišit od skutečných produktů.